

UNE TECHNIQUE SUPERIEURE DE PROTECTION SOLAIRE AU SERVICE DE VOTRE CONFORT

VEGASCREEN®

- Cette nouvelle protection solaire pour vérandas contribue au confort dans votre véranda
- Design élégant grâce au caisson compact et élancé



INTRODUCTION

VEGASCREEN® contribue à la réalisation d'un climat intérieur sain dans votre véranda. Le "Confort Véranda" de RENSON, combinaison de protection solaire extérieure et de ventilation, offre la possibilité de créer un espace de vie confortable dans votre véranda, quelle que soit son orientation. Avec son caisson élancé et élégant, VEGASCREEN® s'intègre parfaitement dans les constructions vitrées contemporaines et peut être combiné avec tous les types d'architecture.



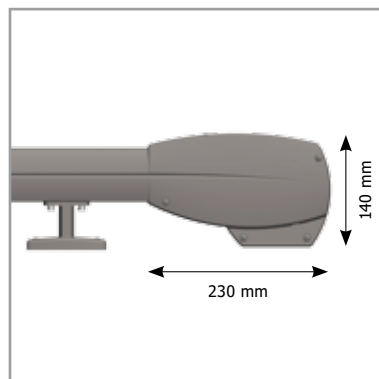
PRODUIT

- Nouveau design doté d'un système de tension renommé
- La console latérale et le guide se situent dans le même plan et assurent un raccordement optimal à votre façade
- Montage simple et rapide au moyen de pieds de montage stables (disponibles dans différentes hauteurs)
- La hauteur de caisson minimale est idéale pour des conditions de montage difficiles comme par exemple un montage sous un rebord de fenêtre ou une avancée de toit
- Combinable avec les toiles Soltis® ou en acrylique au coefficient de protection solaire élevé
- Profils disponibles dans toutes les teintes RAL



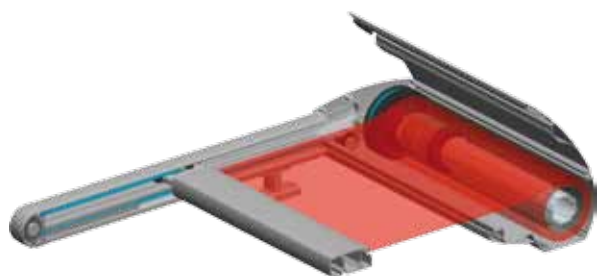
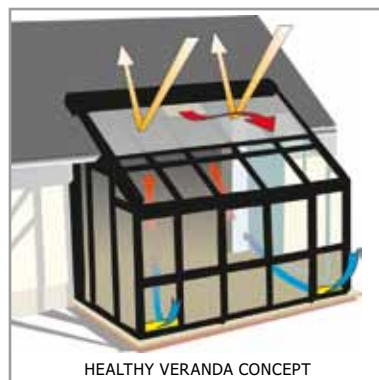
APPLICATIONS

- Applicable sur tous les vitrages inclinés par ex. vérandas, serres et jardins d'hiver
- Conçu pour la construction neuve et la rénovation
- VEGASCREEN® est également adapté aux projets de construction où des demandes très élevées sont exigées concernant la protection solaire. Pour obtenir un résultat optimal, une concertation est recommandée entre le concepteur du bâtiment, le promoteur et le fournisseur de la protection solaire.



CARACTERISTIQUES TECHNIQUES

- Dimensions max.:
 - Simple: L 4500 x A 6000 mm
 - Surface maximale: 24 m²
 - Combinable: largeur maximale de 8000 mm
- Coffre en aluminium: L 230 x H 140 mm
- Pour garantir une tension optimale du store, des rouleaux de support supplémentaires sont prévus:
 - A partir de 3500 mm: un rouleau de support supplémentaire
 - A partir de 5250 mm: deux rouleaux de support supplémentaires



Système de tension renommé

© KESTELYN NV (Renson Sunprotection Screens), Waregem, 2009

Tous droits réservés. Aucun extrait de cette publication ne peut être reproduit, entreposé dans un fichier de données automatisé ou rendu public sous aucune forme que ce soit, par voie électronique, mécanique, par photocopie, par enregistrement ou toute autre donnée, sans autorisation écrite préalable de l'éditeur. Photos et dessins non contractuels.

RENSON se réserve le droit d'apporter des modifications techniques aux produits décrits. Conforme à la norme PEB.

KESTELYN SA (Renson Sunprotection Screens) • IZ 1 Flanders Field • Kalkhoevestraat 45 • B-8790 Waregem
Tél. +32 (0)56 62 65 00 • Fax +32 (0)56 62 65 09 • info@rensonscreens.be • www.renson.eu